

040005 100V×2B水中オートポンプ

低水位排水用ハイスピンポンプ
電源を接続するだけで自動運転ができるオートタイプ



水中ポンプ・自動型
型式LSRE2.4S 出力0.48kw 口径50mm

3日保証

100V×2B オートポンプ	
メーカー	鶴見製作所
型式	LSRE2.4S
吐出し口径	mm 50
出力	kW 0.48
相・電圧(単相)	V 100
全揚程	m 8
吐出し量	m ³ /min 0.12
始動方式	コンデンサ運転
質量	kg 11.1
異物通過径	mm 6
使用可能水質	清掃水・床水・溜水



【販売品】

- 2B サニーホース 10M
- 2B サニーホース 20M
- 2B サニーホース 30M
- 2B サニーホース 50M
- 2B ワイヤーバンド
- 2B ストレートタケノコ
- 2B エルボータケノコ

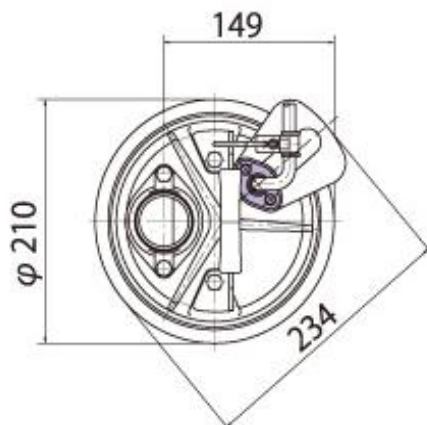


※水位が低下し水面が電極から離れると、タイマーが作動し約1分間運転後に停止します。

■外形寸法図(例) 単位: mm



LSR 底部



■性能曲線

