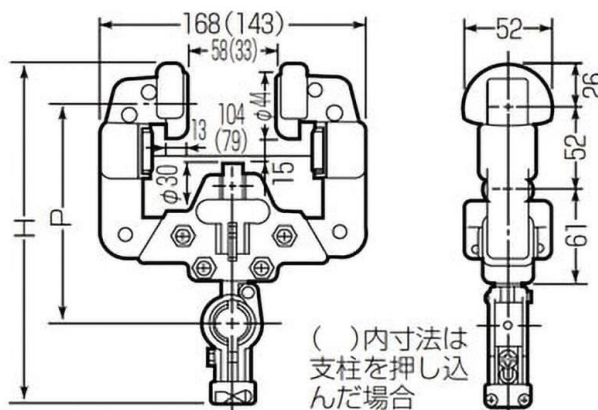
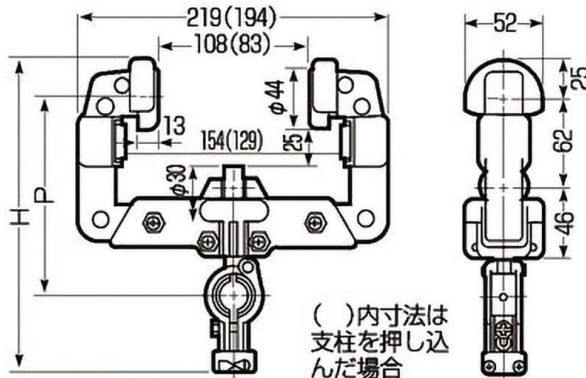


017111・017113 ケーブル滑車 I型鋼用

工場などの作業現場で、移動する台車への電源供給やホイストなどのためにケーブルを支えるケーブルカッシャーでI型鋼材に使用でき、設置・増設・移動が簡単にできます



I 型鋼 75mm / 100mm



I 型鋼 125mm / 150mm

3日保証

商品コード	メーカー	種類	型式	フック間 最小距離(mm)
017111	未来工業	I 型鋼用100型	CK-101	75・100
017113	未来工業	I 型鋼用200型	CK-201	125・150