

042031～ ハイドロテスター (70K～700K)

エア駆動簡易型油・水圧ポンプ

空気圧を動力源として、あらゆる物の耐圧テスト

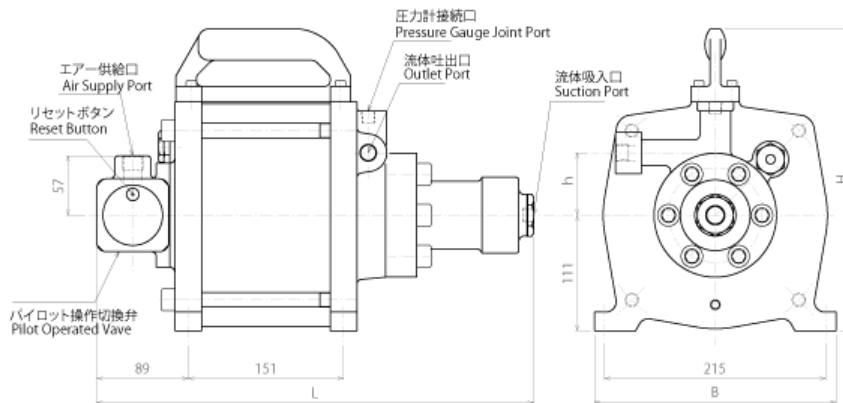
流体移送が可能な携帯型・小型軽量高性能ポンプ

3日保証

ハイドロテスター			70K	140K	350K	700K
商品No.			042031	042032	042033	042034
型式 (西圧)	単位		HT-10B	HT-20B	HT-50B	HT-100B
エアシリンダー	ピストン径	mm	200	200	200	200
	ストローク	mm	70	70	70	70
	エア接続口径	インチ	PT1/2	PT1/2	PT1/2	PT1/2
	エア消費量	m ³ /min	0.13	0.18	0.21	0.22
流体シリンダー	シリンダー径	mm	86.8Φ	63Φ	39.4Φ	28.2Φ
	圧力比		1 : 10	1 : 20	1 : 50	1 : 100
	最大吐出圧力	Mpa	7.0	14.0	35.0	70.0
	最大吐出量	cc/cyc	410	210	85	43
	目安吐出量	ℓ/min	12(29cyc)	8.4(40cyc)	4.1(49cyc)	2.2(50cyc)
	吸入口径	インチ	PT3/4	PT3/4	PT1/2	PT1/2
	吸出口径	インチ	PT1/2	PT1/2	PT3/8	PT3/8
L×H	mm	468.5×70	437.5×70	442.5×50	432.5×50	
重量	kg	26	23.5	19.7	20.2	



付属品
ストレーナ付サクションホース2m
鉄製箱入り



性能曲線 PERFORMANCE CURVE

