

042011 50K手動式水圧テストポンプ

各種配管の耐圧・漏洩テストに
弁は高精度のステンレス球弁を採用
弁シートは取り換え可能にして交換は簡単

3日保証

50K手動式水圧テストポンプ		
型 式	T-50K-P	
最高圧力	Mpa	4.0
フランジ径	mm	22
ストローク	mm	35
吐出口径		1/4
水槽容量	ℓ	4.5
1回吸水量	cc	13
L×W×H	mm	320×200×300
質量	kg	3.5



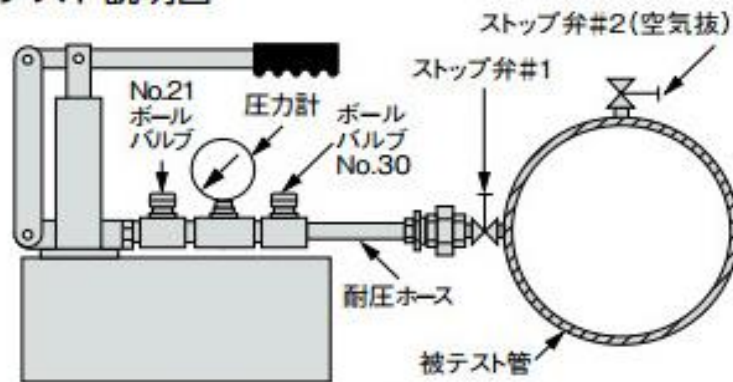
付属品

圧力計

耐圧ホース 1m

※吐出口径 変更可能

テスト説明図



(ストップ弁#1～2は付属品ではありません)