

## 092008 8Mスカイリフト(TL)

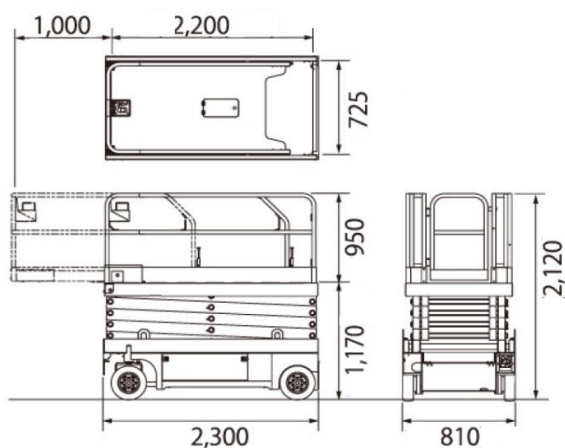
無足場工法による設備・内装工事、メンテナンス作業などに活躍します。

作業床はスライドして拡張します。作業物へ接近して作業したり、長尺ものの積載に便利です。

万が一、キースイッチを消し忘れた時でも、8時間後に節電モードに切り替わるオートパワーオフ機能を標準装備しました。

スイッチ消し忘れによるバッテリー上がり を最小限に抑えます。

8Mスカイリフト(TL)			
型 式	ENTL080		
最大地上高	mm	8,000	
最低地上高	mm	1,170	
内側寸法	全 長	mm	2,200
	拡張時全長	mm	3,200
	全 幅	mm	725
	全 高	mm	950
拡張デッキスライド量	mm	1,000	
最大積載量	kg	250	
拡張部最大積載量	kg	125	
走行速度(低速)	km/h	0~2.5	
走行速度(高速)	km/h	0~3.2	
登坂能力	度	14	
入力電源	V	単相100	
バッテリー電圧	V	DC24	
バッテリー容量(5時間率)	Ah	200	
バッテリー×個		EB100×4	
全 長	mm	2,300	
全 幅	mm	810	
全 高	mm	2,120	
整備重量	kg	2,030	



## 高所作業車運転には

作業床高さが2M以上10m未満の者は「特別教育」

10m以上のものは「技能講習」の修了証が必要になります。