

019100 2Tアルミ製門型クレーン ガントリー

クレーン設備がない場所に最適  
アルミ製で軽量 移動や位置調整が簡単に可能

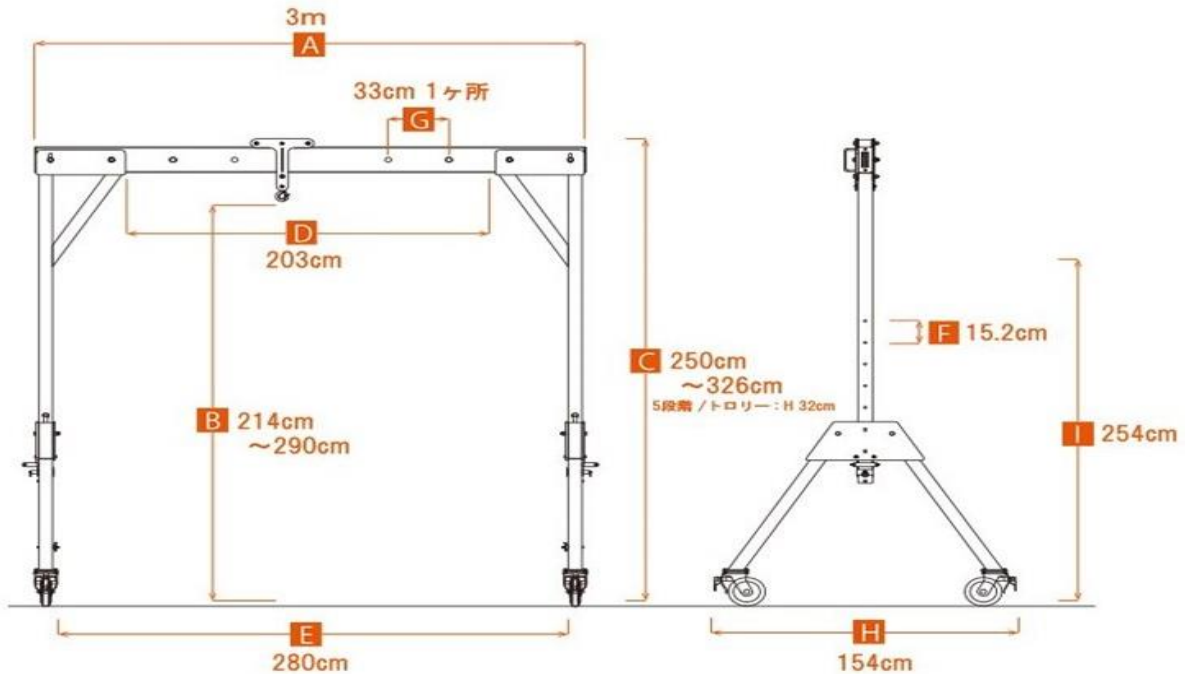
3日保証

2Tアルミ製門型クレーン ガントリー		S785093
最大積載荷重		2000kg
A	ビーム長さ	3m
B	最低/最高高さ	214~290cm
C	最高高さ	250~326cm(5段階/トロリー: H32cm)
D	最大横幅(可動部)	203cm
E	最大横幅(車輪内幅)	280cm
F	高さ調整間隔	15.2cm
G	ビーム長さ調整間隔	33cm 1ヶ所
H	開脚外幅	154cm
I	収納時高さ	254cm
本体質量		133.8kg
ビーム質量		24.3kg



付属品  
(工具箱入)  
ボルトナット×4セット  
ストッパー×2  
スパナ×2  
プラスチックドライバー×1

※チェンブロックは付属していません



2人で簡単、分解・組立て  
モンキーレンチ等があれば、2人で組立・分解・運搬が可能。  
折り畳み式で、保管時も省スペースでOK



**2人で簡単、分解・組立て**  
モンキーレンチ等があれば、2人で組立・分解・運搬が可能。折り畳み式で、保管時も省スペースでOK。

**ワゴン車へ積載**  
ビーム2.4m・3mシリーズは、大型ワゴン車に積載し現場等への運搬も可能。  
※ビーム4m・5mはワゴン車へ搭載は不可能なため、トラックなど搭載可能な車両での運搬となります。  
※支柱は各種共通。全体質量・ビーム質量は仕様表に記載。

**高さ調整は工具不要**  
高さ変更は、ハンドルを抜いて柱を上下させるだけ。1人で簡単に調整可能。15.2cm間隔で5段階に調整。

**8"キャスター**  
8"の大型キャスター(ストッパー付)は運搬作業もラクラク。