

052004 190Aエンジンウェルダー

180Aエンジンウェルダーの後継機種

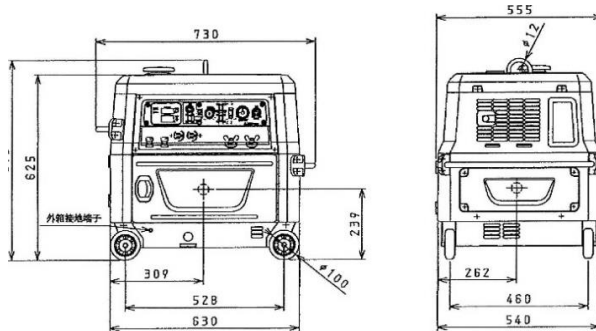
高性能インバーターを搭載しておりますので電圧変動や周波数変動、波形歪みが格段に少ない高品質な電源を供給できます。
 精密な電動工具はもちろんコンピュータにも安心してご使用いただけます。
 設定した時間(1~30分)溶接作業や交流電源を使用する作業を中断すると自動停止。
 作業を始めると自動再始動するアイドリングストップ機能付

190Aエンジンウェルダー			
型 式	GAW190ES2		
定格出力	KW	4.56	
定格電流	A	170	
定格電圧	V	26.8	
溶接電流範囲	A	30~190	
定格使用率	%	50	
摘要溶接棒	φ	2.0~4.0	
出 単 力 相	出力	KVA	3.5
	電圧	V	100
	コンセント	A	コンセント 15A×2 出力端子 35A×1
燃料	ガソリン		
燃料タンク容量	L	15	
燃料消費量	L/h	アイドリングストップ機能付きのため非公表	
バッテリー×個	YTX12-BS×1		
全 長	mm	730	
全 幅	mm	555	
全 高	mm	660	
整備重量	kg	118	
LWA(音響パワーレベル) 無負荷定格60Hz時			
LWA88 超低騒音型指定			

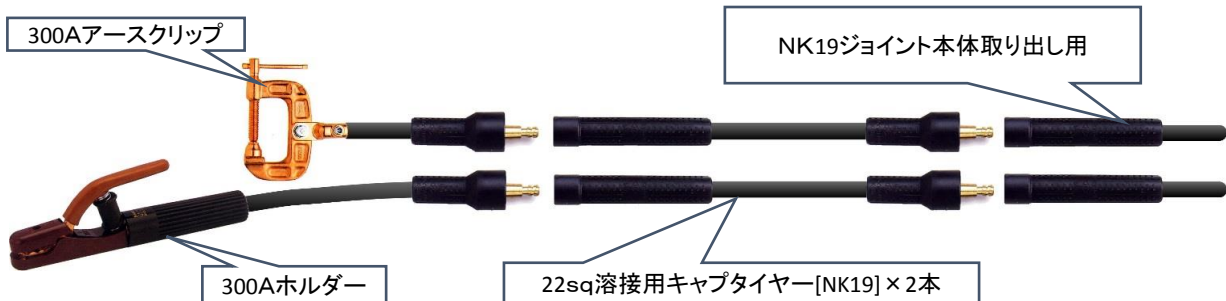


付属品
アース棒

NK19ジョイント
本体取り出し用
×2本



別途溶接用機材レンタル付属品



商品コード	商品名	必要数量
055101	溶接用22sq×25mキャプタイヤー(NK19)	2本以上
055111	溶接用300Aホルダー	1個
051121	溶接用300Aアースクリップ	1個
055132	溶接用お面(手持ち)	1面